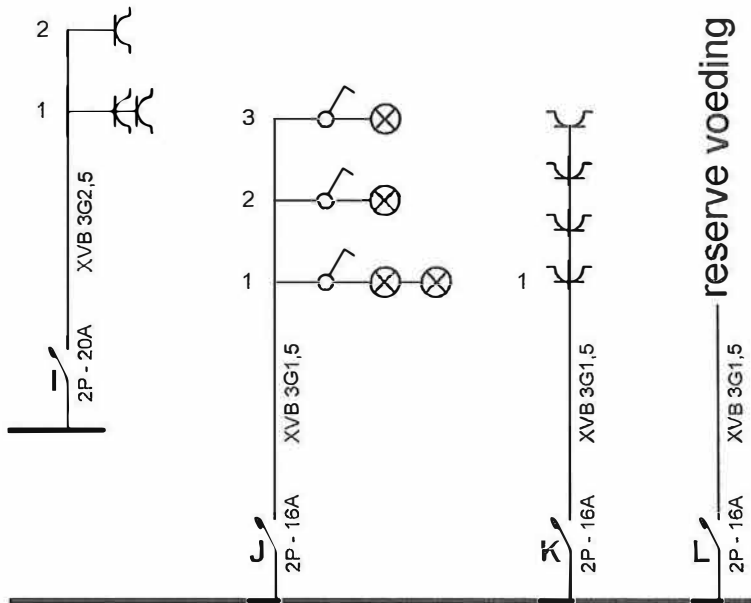


ELECTROTEST
 Patrick Van Renterghem
 Inspecteur
 patrick.vanrenterghem@electro-test.be
 Gsm 0475 751 035

09/01/2018

Erkend Organisme boelaerestraat 72 9500 geraardsbergen Tel.: - GSM: - Fax: - e-mail: -	Plaats van de elektrische installatie	Installateur	p. 1/3
			Eendraadschema
			Datum: 9-1-2018
			2 x 230V ~ 50Hz
Schema's getekend door: Syntra-AB Campus Leuven			jeen geraardsbergen



ELECTROTEST
 Patrick Van Renterghem
 Inspecteur
 patrick.vanrenterghem@electro-test.be
 Gsm 0475 751 035

Erkend Organisme
 boelaerstraat 72
 9500 geraardsbergen
 Tel.: - GSM: - Fax:
 e-mail: -

Plaats van de elektrische installatie

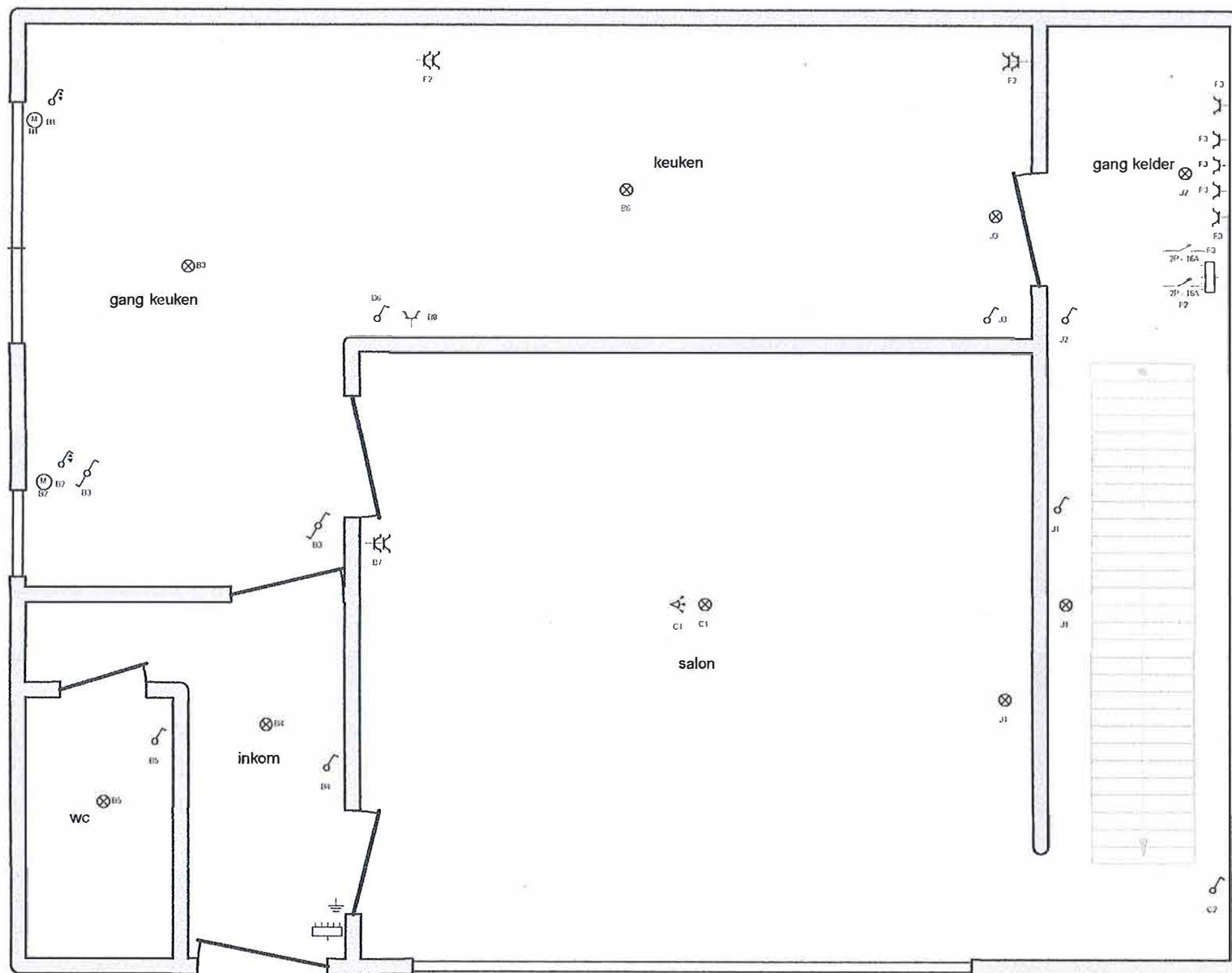
Installateur

p. 2/3
 Eindraadschema

Datum: 9-1-2018

2 x 230V ~ 50Hz

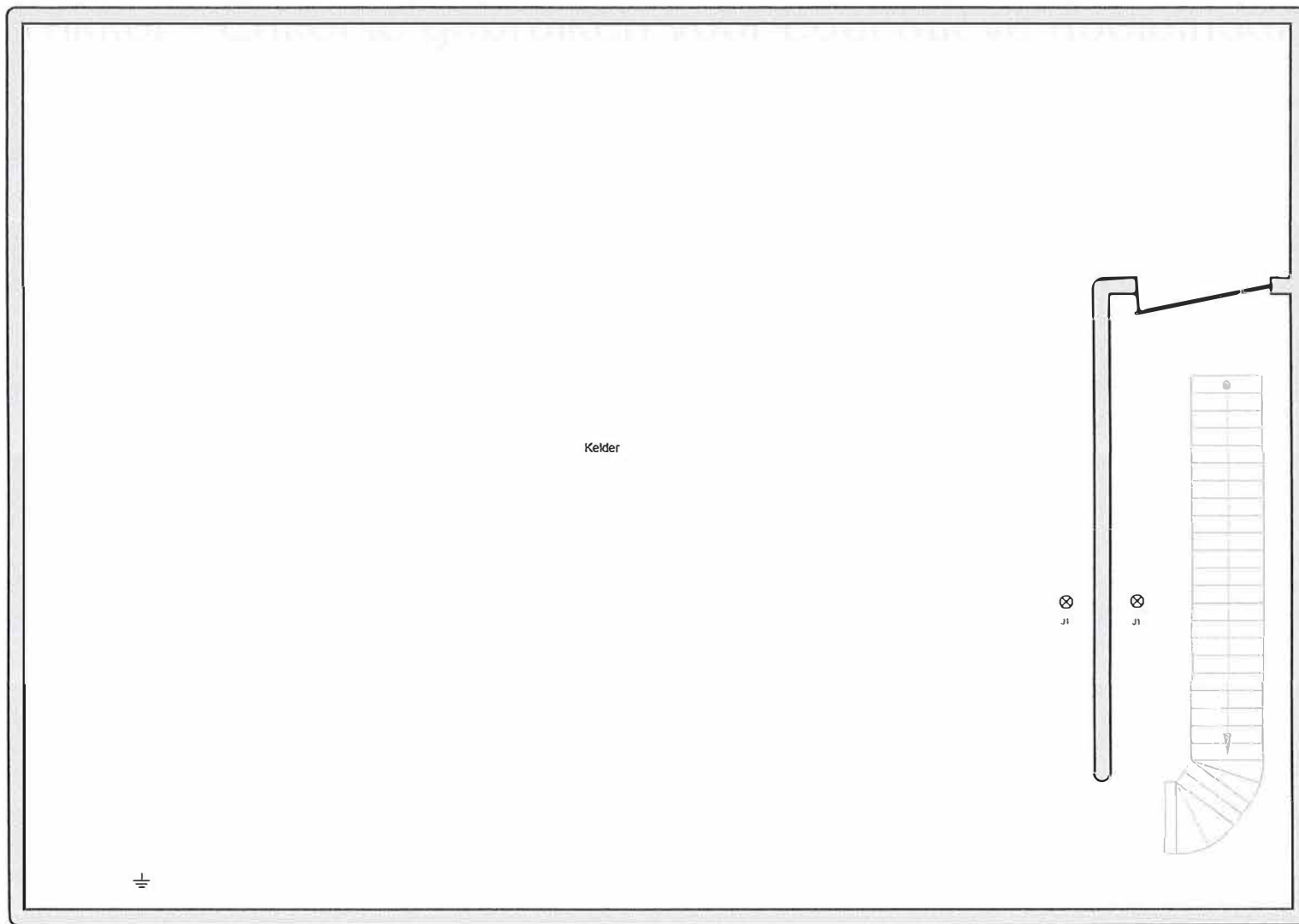
jeen geraardsbergen



ELECTROTEST
 Patrick Van Renterghem
 Inspecteur
 patrick.vanrenterghem@electro-test.be
 GSM 0475 751 035

(Handwritten signature)

<p>Erkend Organisme boelaerestraat 72 9500 geraadsbergen Tel.: - GSM: - Fax: e-mail: -</p>	<p>Plaats van de elektrische installatie</p>	<p>Installateur</p>	<p>p. 1/1 Situatieschema Datum: 22-11-2016 2 x 230V ~ 50Hz jeen geraadsbergen</p>
<p>Schema's getekend door: Syntra-AB Campus Leuven</p>			



straatkant

ELECTROTEST
 Patrick Van Renterghem
 Inspecteur
 patrick.vanrenterghem@electro-test.be
 Gsm 0175 751 035

p. 1/1
 Situatieschema

Datum: 22-11-2016

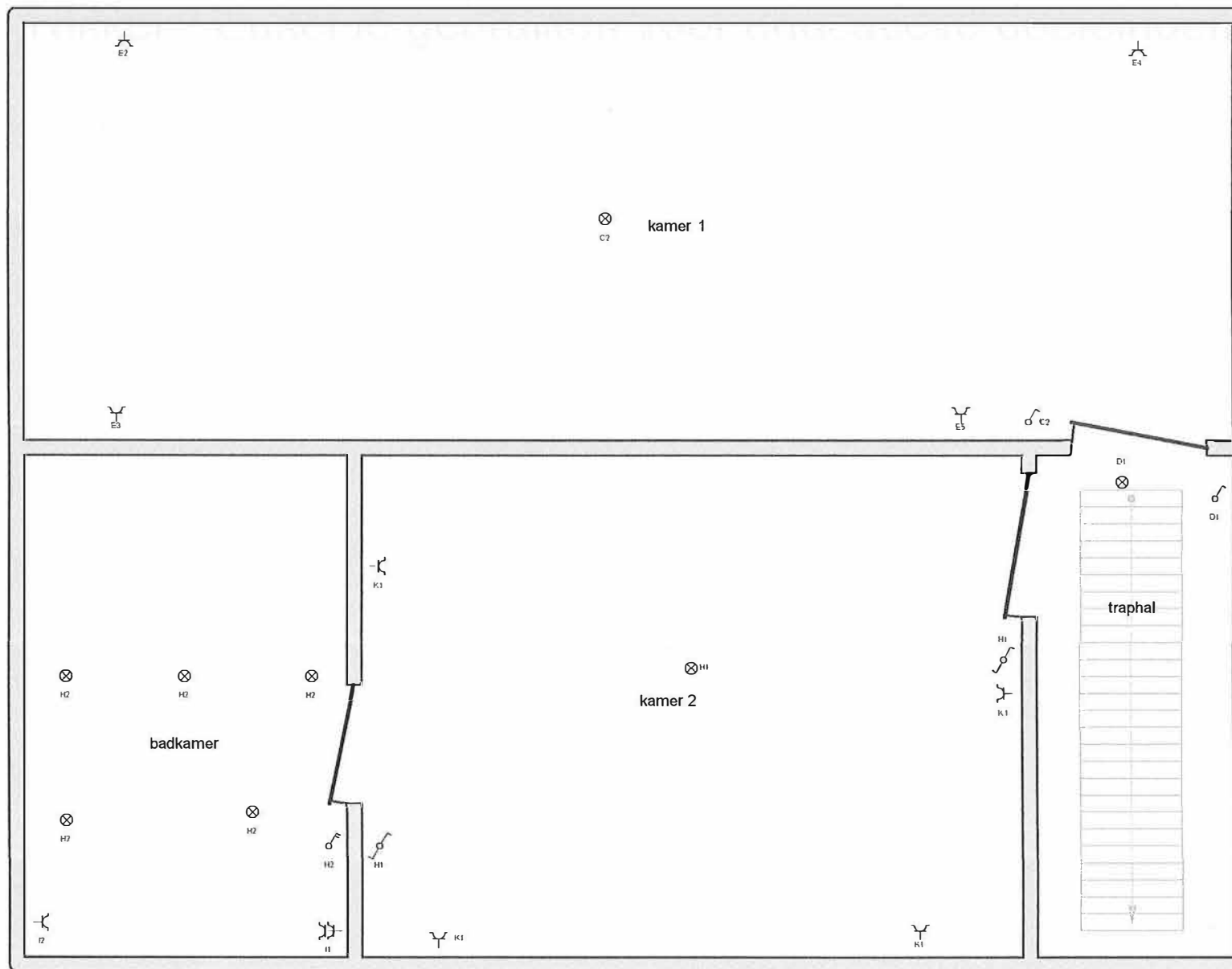
2 x 230V ~ 50Hz

jeen geraadsbergen

Erkend Organisme
 boelaerestraat 72
 9500 geraadsbergen
 Tel.: - GSM: - Fax:
 -
 e-mail: -

Plaats van de elektrische installatie

Installateur



straatkant

ELECTROTEST
 Patrick Van Rontorghem
 Inspecteur
 patrick.vanrentorghem@electro-test.be
 GSM 0475 751 035

Erkend Organisme
 boelaerestraat 72
 9500 geraardsbergen
 Tel.: - GSM: - Fax: -
 e-mail: -

Plaats van de elektrische installatie

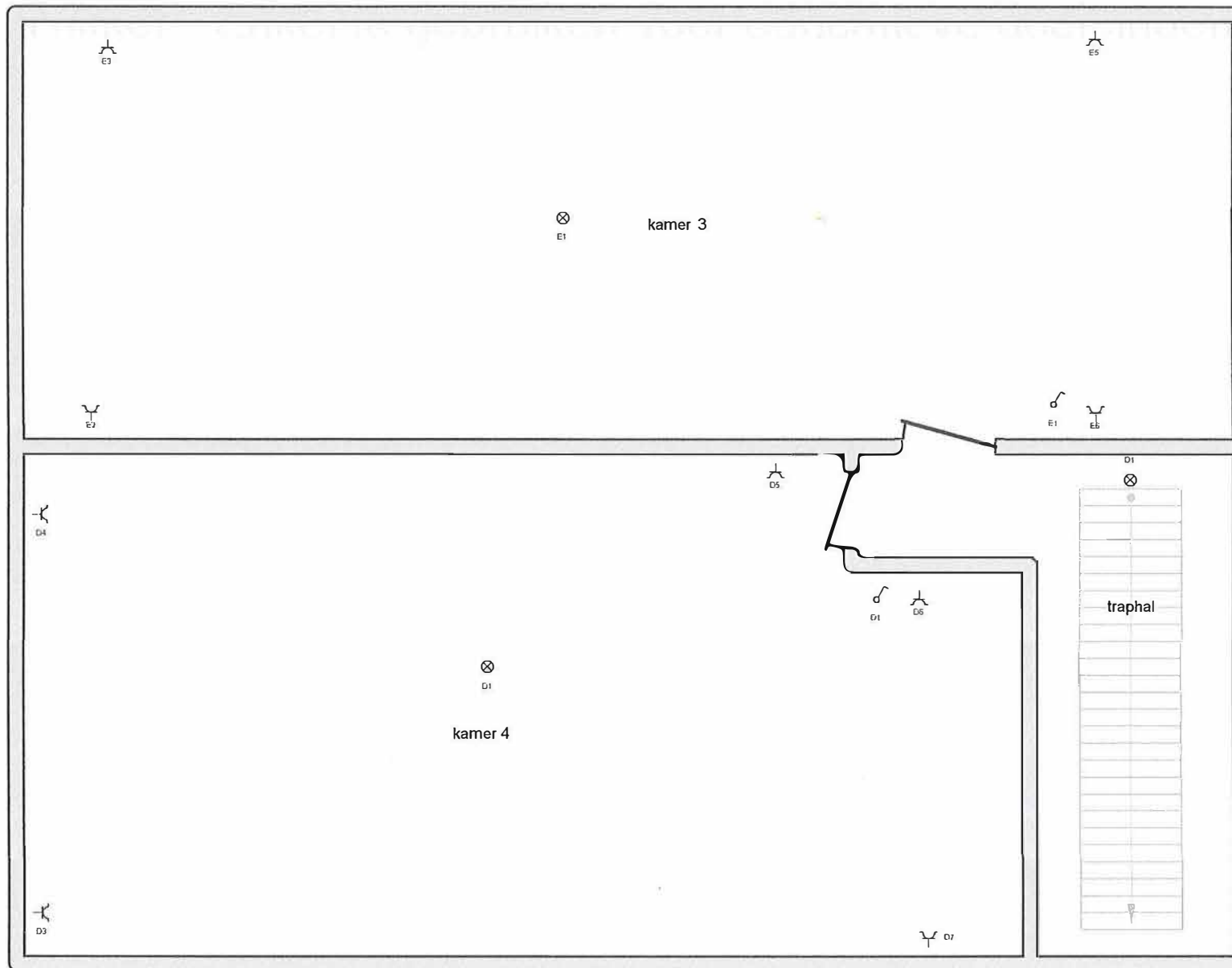
Installateur

p. 3/3
 Situatieschema

Datum: 9-1-2018

2 x 230V ~ 50Hz

jeen geraardsbergen



ELECTROTEST
 Patrick Van Renterghem
 Inspecteur
 patrick.vanrenterghem@electro-test.be
 Gsm 0475 751 035



Erkend Organisme boelaerestraat 72 9500 geraardsbergen Tel.: - GSM: -Fax: - e-mail: -	Plaats van de elektrische installatie	Installateur	p. 1/1 Situatieschema Datum: 9-1-2018 2 x 230V ~ 50Hz jeen geraardsbergen boelaerestraat 72
---	--	-----------------------------------	--